

DC-DC modul för Larm- och Säkerhetsinstallationer

Användning

DC-DC modulen är avsedd att användas t.ex. i dörrmiljöer där behov finns av såväl 12V som 24VDC. Modulen matas med 24VDC som kan matas vidare i separat plint.

Problem

Spänningsförluster uppstår vid längre kabelsträckor i större anläggningar där det ofta finns en 24V centralutrustning och 12V platsutrustning.

Lösning

Genom att flytta ut DC/DC-omvandlaren närmare förbrukarna uppnås flera fördelar:

- 1) Driftsäkerhet:
En DC/DC-omvandlare ger stabil 12VDC ($\pm 2\%$) även om matningen varierar mellan 15-34VDC.
DC/DC omvandlaren ger inga värmeförluster.
- 2) Minskat behov av grov och kostsam kabel; halva strömmen för samma effekt.
- 3) Bara ett strömförsörjningspar ut till förbrukaren; möjlighet att installera flera DC-omvandlare i slinga.



Art. Nr.

E50 100 07
110904 DC/DC omvandlare 0,5A

E50 100 08
110905 DC/DC omvandlare 1,0A

Specifikation:

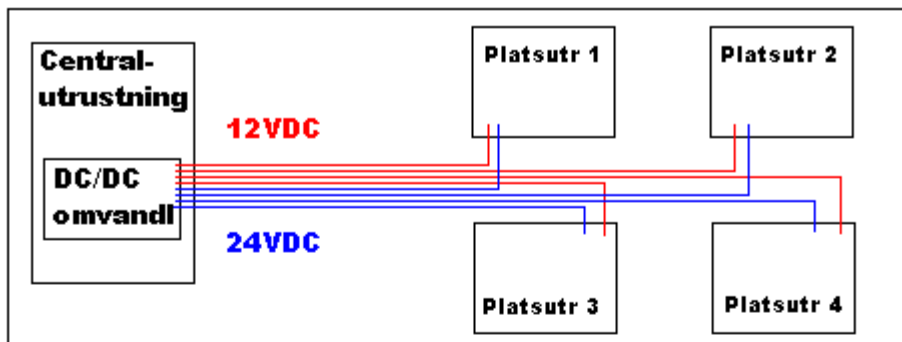
Omvandlaren levereras i två utföranden:
För 0,5A eller 1,0A. Den byggs på vår stora modulbotten och har skruvanslutning 2,5/1,5mm².

Funktion:

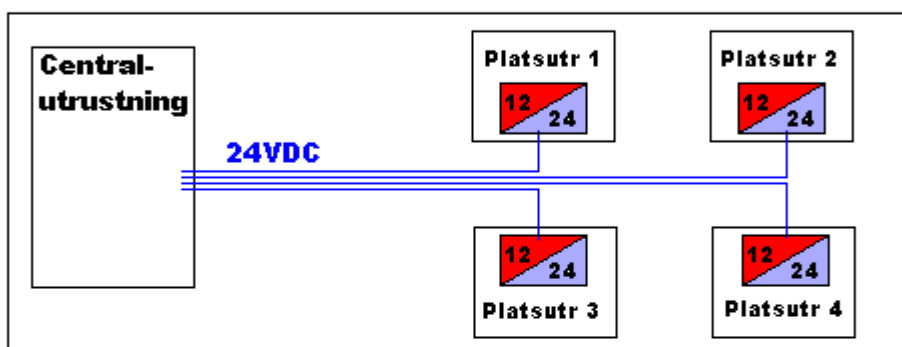
IN
- Matning 24VDC 2,5mm²
UT
- Osäkrad vidarekoppling 24VDC 2,5mm² max 10A
- Säkrade utgångar 3 x 24VDC 1,5mm² max 2A
- Säkrade utgångar 2 x 12VDC 1,5mm² max 0,5 alt 1,0A (PTC begränsade)
- Totalt strömuttag via avsäkrade utgångar 2A (2st 6x20 glasrörssäkringar)

LINJATOR AB

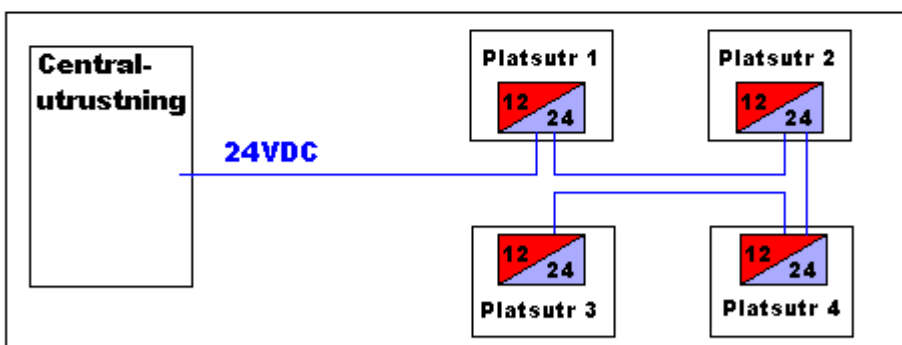
Traditionell uppbyggnad med central DC/DC-omvandlare



Stjärnstruktur med lokal DC/DC-modul



Bus-struktur med lokal DC/DC-modul



DC/DC-modul

E50 100 07 24VDC 2A 12VDC 0,5A
E50 100 08 24VDC 2A 12VDC 1,0A

Modulen har snäppfäste och installeras enkelt i alla våra modulboxar eller med hållare på monteringsplåt eller 19"-linjal.