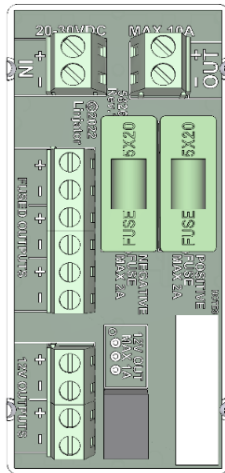


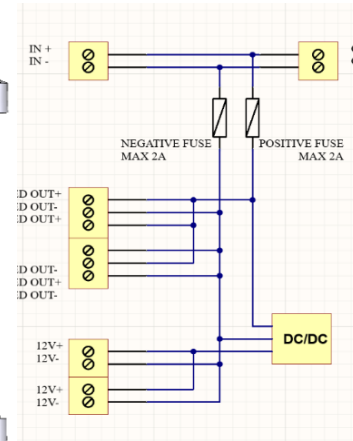
110905 - DC/DC 24/12V 1A bred Skruv 2.5/1.5mm²

E5010189, DC/DC och Avsäkring. Anslutning av inkommande 24VDC och vidarekoppling av matningsspänning via 2.5mm² skruvplint. Modulen erbjuder sedan tre avsäkrade (glasrör 5x20mm) utgångar (24VDC), 1.5mm² skruvplint samt två utgångar med spänningsreglering 12VDC/1A med 1.5mm² skruvplint. Alla skruvplintar har trådsydd av hisstyp.

Illustration



Koppling



Max. spänning: 50V

Vikt: 0,03

Mått (LxBxH) mm: 75x54x22

Sockettyp: L-fäste

Socketmaterial: ABS

RoHS: Ja, 2011/65/EU

LvD: Ja, 2014/35/EU

CE: Ja

Anslutningar:

Kabelarea: 1,5/2,5mm²

Plinttyp: Skruv

Verktyg: Spårskruvmejsel

Max. ström (per pol):

- Osäkrad vidarekoppling 2,5mm² max 10A
- Säkrade utgångar 3 x 24VDC 1,5mm² max 2A
- Säkrade utgångar 2 x 12VDC 1,5mm² max 1A (PTC begränsade)
- Totalt strömutfåg via avsäkrade utgångar 2A (2st 6x20 glasrörssäkringar)

Passande kapslingar och tillbehör från Linjator (urval)

Artikel	E-nr.	Typ	Antal kort	Kommentar
120101	5010197	1M ABS kapsling	1	
120140	5010430	2M ABS kapsling	2	
120126	5010208	1M PC kapsling IP66	1	
120121	5010208	2M PC kapsling IP66	2	
163412	5010347	Adapter för DIN montage	1	
163401	5010088	Adapter för S2 montage	1	Bredd överstiger standard S2
163400	5010087	Adapter för väggmontage	1	
120104s	5010358	3M plåtkapsling	3	
120105s	5010359	6M plåtkapsling	6	
163406	5010094	Plåtkapsling på 19" stativ	10	