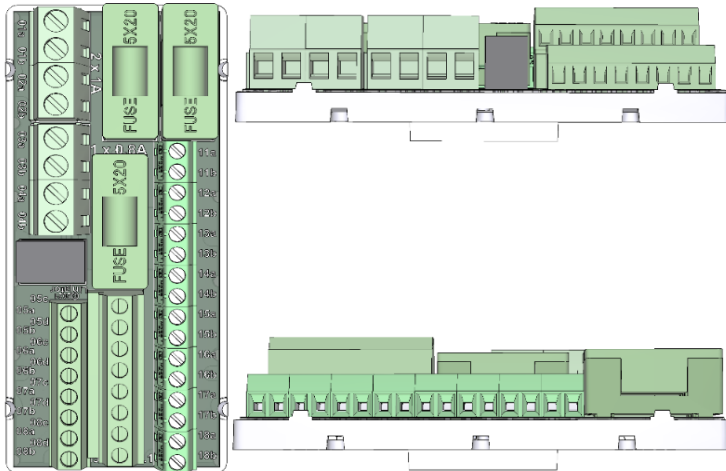


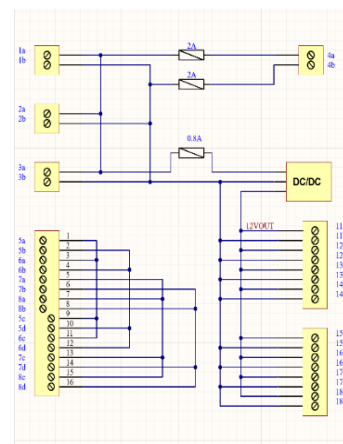
110911 - DC/DC och distribution bred Skruv

E5010352, DC/DC och Distribution. Inkommande spänning kopplas på 2.5mm² skruvplint. Distribution och avsäkring (glasrör 5x20mm) till 2.5mm² skruvplint. Omvandling 24/12VDC till 1mm² skruvplint samt termineringar på 1mm² skruvplint. Alla skruvplintar har trådsydd av histyp. Se vidare produktdokument

Illustration



Koppling



Max. ström (per pol): 01 – 03 Max 5.8A

05 – 08 Max 2A

11 – 18 Max totalt 0,8A

Max. spänning: 01 – 03 15-32VDC

Vikt: 0,056

Mått (LxBxH) mm: 40x89x27

Sockettyp: L-fäste

Socketmaterial: PC/ABS

RoHS: Ja, 2011/65/EU

LvD: Ja, 2014/35/EU

CE: Ja

Anslutningar (pol 01-18)

Kabelarea: Ingång 2,5mm² / Utgång

Plinttyp: Skruv

Verktyg: Spårskruvmejsel

Passande kapslingar och tillbehör från Linjator (urval)

Artikel	E-nr.	Typ	Antal kort	Kommentar
120101	5010197	1M ABS kapsling	1	
120140	5010430	2M ABS kapsling	2	
120126	5010208	1M PC kapsling IP66	1	
120121	5010208	2M PC kapsling IP66	2	
163412	5010347	Adapter för DIN montage	1	
163401	5010088	Adapter för S2 montage	1	Bredd överstiger standard S2
163400	5010087	Adapter för väggmontage	1	
120104s	5010358	3M plåtkapsling	3	