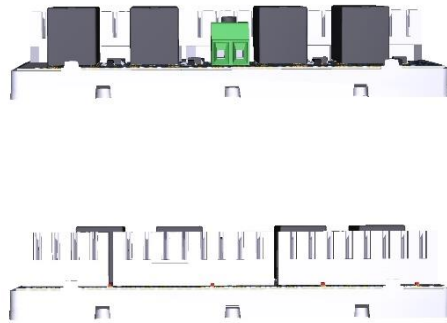
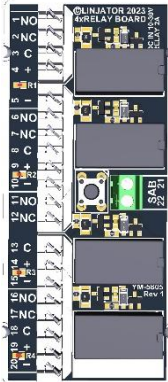


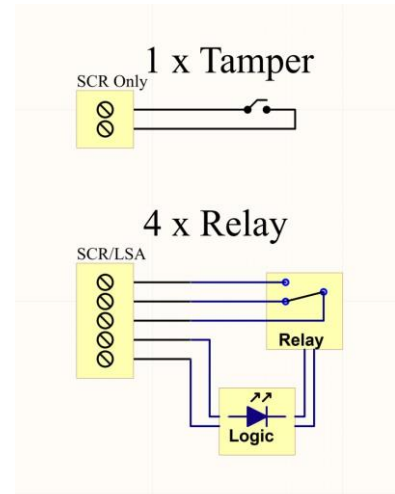
## 213401 Relä 4xSPDT 10-30VDC bred LSA Sabotage

E5010469, Relä med anslutning via LSA plint. Fyra separata reläfunktioner med vardera 1 växlande kontakt. Reläerna styrs separat med 10-30VDC. Försedd med sabotageskydd (brytande) på egen utgång.

### Illustration



### Koppling



**Drivspänning:** 10-30VDC

**Reläkontakt:** 2A/30V

**Vikt:** 52g

**Mått (LxBxH) mm:** 40x89x17

**Sockettyp:** L-fäste

**Socketmaterial:** PC/PA

**RoHS:** Ja, 2011/65/EU

**LvD:** Ja, 2014/35/EU

**CE:** Ja

**Anslutningar (pol 01-20)**

**Kabelarea:** 0.4-0.65mm<sup>2</sup>

**Plinttyp:** LSA

**Verktyg:** [963420](#) / [E5010444](#)

### Vanligt användningsområde

Reläer används ofta som ett mellansteg för att avskilja olika spänningar/signaler eller för att med en svag utgång (t.ex. "Open Collector") kunna driva kraftigare strömmar/spänningar.

### Passande kapslingar och tillbehör från Linjator (urval)

Artikel	E-nr.	Typ	Antal kort	Kommentar
<a href="#">120101</a>	5010197	1M ABS kapsling	1	
<a href="#">120140</a>	5010430	2M ABS kapsling	2	
<a href="#">120126</a>	5010208	1M PC kapsling IP66	1	
<a href="#">120121</a>	5010208	2M PC kapsling IP66	2	
<a href="#">163412</a>	5010347	Adapter för DIN montage	1	
<a href="#">163401</a>	5010088	Adapter för S2 montage	1	Bredd överstiger standard S2
<a href="#">163400</a>	5010087	Adapter för väggmontage	1	
<a href="#">120104s</a>	5010358	3M plåtkapsling	3	
<a href="#">120105s</a>	5010359	6M plåtkapsling	6	
<a href="#">163406</a>	5010094	Plåtkapsling på 19" stativ	10	